

Filtro Lugs

APLICAÇÃO

Sistemas de pintura, jateamento e despoejamento que utilizam elementos filtrantes que possuem fixação por 3 ou 4 Lugs.

PRODUTO

Elementos com capacidade de filtragem absoluta utilizando Meio Filtrante de Poliéster Spunbond de alta eficiência.

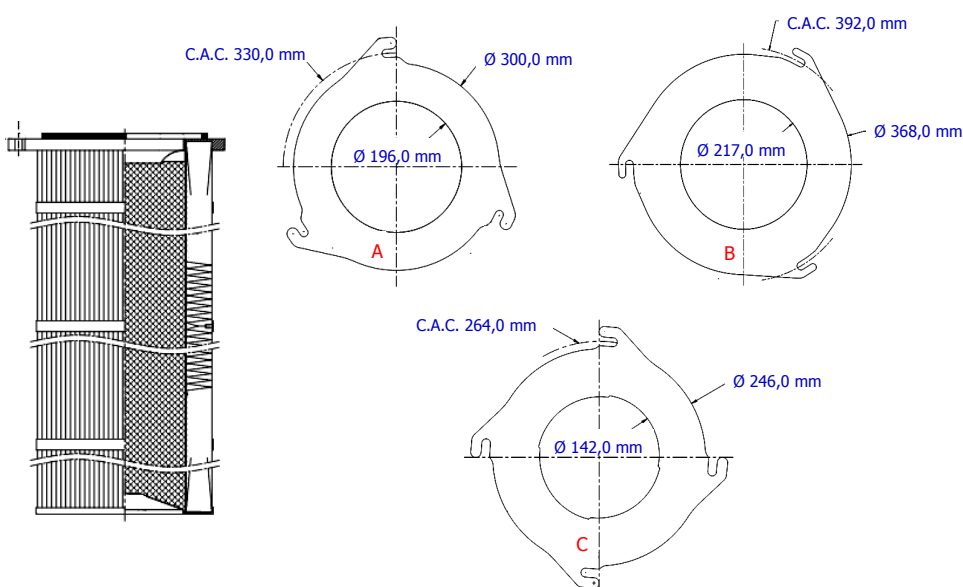
Os elementos podem ser fabricados com Poliéster Spunbond, Spunbond Antiestático e Spunbond Antiestático Repelente (PTFE).

A Eficiência de separação de sólidos dos meios filtrantes é de 99,5% para partículas entre 2 a 5 micras (NORMA ASHRAE MERV 12).

CARACTERÍSTICAS TÉCNICAS

Elementos filtrantes

- Tampa superior em Alumínio fundido com Lugs.
- Meio Filtrante em Poliéster SB.
- Fechamento Especial do elemento filtrante.



ENGEMAI	DIMENSÃO EXTERNA	DIMENSÃO INTERNA	ALTURA	FIXAÇÃO C.A.C.	FIG.	ORIGINAL
EA-4377	3 x 120° / 328,0	217,0 / CEGA	1000,0	392,0	B	VILEDON TWIST & FIX LP 324
EA-5002	3 x 120° / 270,0	196,0 / CEGA	610,0	330,0	A	
EA-5098	3 x 120° / 328,0	217,0 / CEGA	920,0	392,0	B	VILEDON TWIST & FIX LP 324
EA-5655	3 x 120° / 328,0	217,0 / CEGA	670,0	392,0	B	VILEDON TWIST & FIX LP 324
EA-5198	4 x 90° / 218,0	142,0 / CEGA	1000,0	264,0	C	VILEDON TWIST & FIX LP 218
EA-6290	3 x 120° / 328,0	217,0 / CEGA	665,0	392,0	B	VILEDON TWIST & FIX LP 324

Filtros ENGEMAI Ind. E Com. Ltda
 Av. Paulicéia, 1793
 07743-130 - Laranjeiras - Caieiras - SP
 Fone: 55-11-3975-5950 / 3976-1318 / 3976-7899
 vendas@engemai.com.br

ENGEMAI
 Filtros

www.engemai.com.br